



Certified Quality Management System



Certified Environmental Management System



Certified Occupational Health & Safety Management System

- ENGLISH
- Français
- DEUTSCH
- ESPAÑOL
- ITALIANO

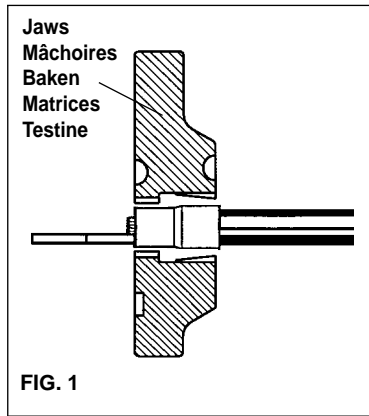


FIG. 1

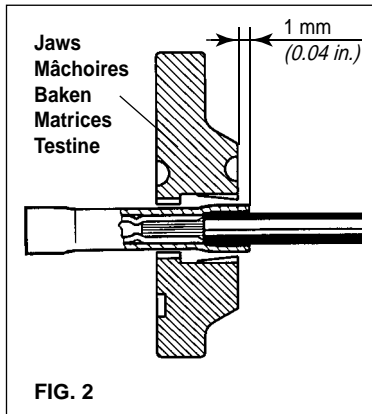


FIG. 2

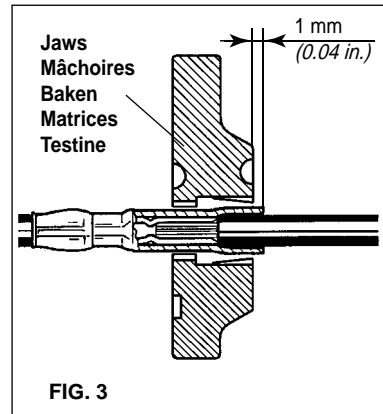


FIG. 3

*This manual is the property of Cembre: any reproduction is forbidden without written permission.
 Ce manuel est la propriété de Cembre: toute reproduction est interdite sauf autorisation écrite.
 Der Firma Cembre bleibt das Eigentumsrecht der Bedienungsanleitung vorbehalten.
 Ohne vorherige schriftliche Genehmigung darf die Bedienungsanleitung weder vollständig noch teilweise vervielfältigt werden.
 Este manual es propiedad de Cembre. Toda reproducción está prohibida sin autorización escrita.
 Questo manuale è di proprietà della Cembre: ogni riproduzione è vietata se non autorizzata per scritto.*

Cod. 6261208

**MECHANICAL HAND TOOL
 PINCE MECANIQUE MANUELLE
 MECHANISCHE HANDZANGE
 HERRAMIENTA MECANICA MANUAL
 UTENSILE MECCANICO MANUALE**



HP1

**OPERATION AND MAINTENANCE MANUAL
 NOTICE D'UTILISATION ET ENTRETIEN
 BEDIENUNGSANLEITUNG
 MANUAL DE USO Y MANTENIMIENTO
 MANUALE D'USO E MANUTENZIONE**



Cembre S.p.A.
 Via Serenissima, 9
 25135 Brescia (Italia)
 Telefono: 030 36921
 Telefax: 030 3365766
 E-mail: info@cembre.com
 www.cembre.it

Cembre Ltd.
 Dunton Park
 Kingsbury Road, Curdworth - Sutton Coldfield
 West Midlands B76 9EB (Great Britain)
 Tel.: 01675 470440 - Fax: 01675 470220
 E-mail: sales@cembre.co.uk
 www.cembre.co.uk

Cembre S.a.r.l.
 22 Avenue Ferdinand de Lesseps
 91420 Morangis (France)
 Tel.: 01 60 49 11 90 - Fax: 01 60 49 29 10
 B.P. 37 - 91421 Morangis Cédex
 E-mail: info@cembre.fr
 www.cembre.fr

Cembre España S.L.
 Calle Verano, 6 y 8 - P.I. Las Monjas
 28850 Torrejón de Ardoz - Madrid (España)
 Telefono: 91 4852580
 Telefax: 91 4852581
 E-mail: info@cembre.es
 www.cembre.es

Cembre AS
 Fossnes Senter
 N-3160 Stokke (Norway)
 Phone: (47) 33361765
 Telefax: (47) 33361766
 E-mail: cembre@cembre.no
 www.cembre.no

Cembre GmbH
 Heidemannstraße 166
 80939 München (Deutschland)
 Telefon: 089/3580676
 Telefax: 089/35806777
 E-mail: info@cembre.de
 www.cembre.de

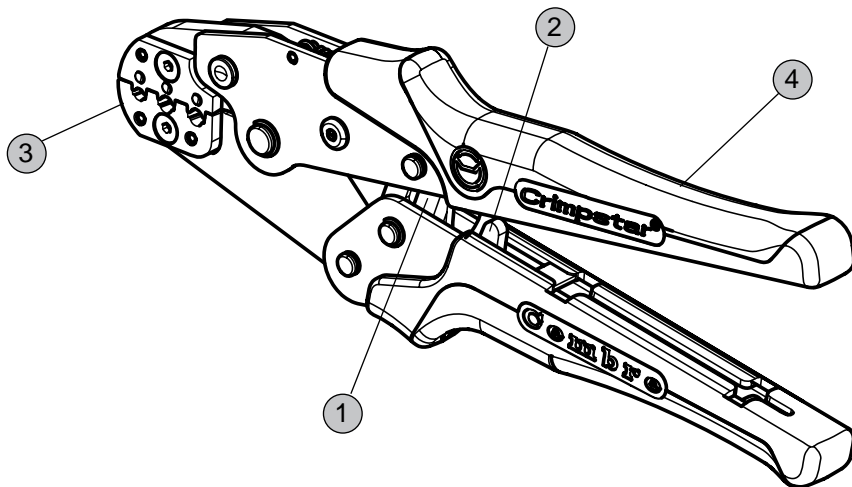
Cembre Inc.
 Raritan Center Business Park
 181 Fieldcrest Avenue
 Edison, New Jersey 08837 (USA)
 Tel.: (732) 225-7415 - Fax: (732) 225-7414
 E-mail: Sales.US@cembreinc.com
 www.cembreinc.com



- Before using the tool, carefully read the instructions in this manual.
- Avant d'utiliser cet outil, lire attentivement les instructions de cette notice.
- Vor Inbetriebnahme unbedingt die Bedienungsanleitung durchlesen.
- Antes de utilizar la herramienta, leer atentamente las instrucciones contenidas en este manual.
- Prima di utilizzare l'utensile, leggere attentamente le istruzioni contenute in questo manuale.



- **ELECTRIC RISK:** do not use this tool on live cables.
- **RISQUE ELECTRIQUE:** ne pas utiliser l'outil sur des conducteurs sous tension.
- **ELEKTRISCHE GEFAHR:** Das Werkzeug ist nicht zum Arbeiten unter Spannung geeignet.
- **RIESGO ELÉCTRICO:** no utilizar el utensilio sobre conductores en tensión.
- **RISCHIO ELETTRICO:** non utilizzare l'utensile su conduttori in tensione.



1. CARATTERISTICHE GENERALI

- **Campo di applicazione:** adatto alla compressione di connettori preisolati su conduttori aventi sezione da 0,2 a 2,5 mm² (24 to 14 AWG)
- **Dimensioni:** lunghezza 234 mm (9.2 in.)
larghezza 73 mm (2.9 in.)
- **Peso:** 0,5 kg (1.1 lbs)

- 1 Dispositivo di fine corsa, preventivamente tarato in fabbrica, per il controllo della compressione (riapertura automatica dei manici solo a compressione ultimata).
- 2 Dispositivo di emergenza che, in caso di necessità, consente la riapertura delle testine prima della loro chiusura totale.
- 3 Testine in acciaio speciale trattato, con marcatura della sezione massima del conduttore comprimibile nelle singole impronte e relativo codice colore convenzionale.
- 4 Manici in acciaio speciale trattato ricoperti da impugnature anatomiche in materiale plastico.

2. ISTRUZIONI PER L'USO

- Sguainare l'estremità del conduttore per la lunghezza definita in **TABELLA 1**, facendo attenzione a non danneggiare o tagliare qualche filo del conduttore.
- Aprire completamente l'utensile premendo a fondo i manici fino al loro rilascio automatico.

Per capicorda:

Posizionare il capocorda nell'impronta identificata con lo stesso codice colore della camicetta isolante: il colletto del capocorda deve risultare a filo dell'impronta (rif. a Fig. 1); iniziare a chiudere i manici dell'utensile sino a bloccare il capocorda tra le testine.

Per giunti:

Posizionare un'estremità del giunto nell'impronta identificata con lo stesso codice colore della camicetta isolante: l'estremità della camicetta stessa deve sporgere **1mm (0.04 in.)** dal filo dell'impronta (rif. a Fig. 2); iniziare a chiudere i manici dell'utensile sino a bloccare il giunto tra le testine.

- Inserire a fondo, nel barrel del connettore, la parte sguainata del conduttore.
- Effettuare la compressione del connettore chiudendo a fondo i manici dell'utensile fino alla loro riapertura automatica.
- Rimuovere il connettore compresso e controllare che il "CODICE DI COMPRESSIONE" impresso sull'isolante confermi la corretta scelta dell'impronta (vedere **TABELLA 1**)
- Nel caso dei giunti, procedere analogamente per la compressione dell'altra estremità (rif. a Fig. 3).

TABELLA 1:

Codice colore isolante connettore	Sezione conduttore mm ² (AWG)	Codice di compressione	Lunghezza sguainatura conduttore mm (inches)	
			per capicorda	per giunti
verde	0,2 ÷ 0,5 (24 ÷ 20)	nessun punto	6,5 ÷ 7 (0.25 ÷ 0.27)	
rosso	0,25 ÷ 1,5 (22 ÷ 16)	1 punto	5 ÷ 6 (0.19 ÷ 0.23)	7 ÷ 8 (0.27 ÷ 0.31)
blu	1,5 ÷ 2,5 (16 ÷ 14)	2 punti	5 ÷ 6 (0.19 ÷ 0.23)	7 ÷ 8 (0.27 ÷ 0.31)

3. MANUTENZIONE

- Prima dell'uso verificare che non vi siano tracce di polvere o sporco, soprattutto nella zona di compressione.
- Lubrificare regolarmente, con poche gocce d'olio, le parti mobili ed i perni.
- Non utilizzare l'utensile per operazioni non contemplate in questo manuale.
- Quando non viene utilizzato, riporre l'utensile nella sua custodia.
- In caso di malfunzionamento dell'utensile, contattare il nostro **Agente di Zona** il quale vi consiglierà in merito.

1. CARACTERISTICAS GENERALES

- **Campo de aplicación:** apto para la compresión de conectores preaislados para cable consecución de 0,2 a 2,5 mm² (24 to 14 AWG)
- **Dimensiones:** longitud 234 mm (9.2 in.)
anchura 73 mm (2.9 in.)
- **Peso:** 0,5 kg (1.1 lbs)

- 1 Cierre de cremallera para asegurar un perfecto apriete.
- 2 Pulsador de emergencia que permite le apertura de las matrices en cualquier momento.
- 3 Matrices de alta precision hechas con acero especialmente tratado.
- 4 Mangos fabricados en acero especialmente tratado, recubierto de empuñaduras de plástico anatómicás.

2. INSTRUCCIONES DE USO

- Pelar el extremo del conductor según la longitud definida en la **TABLA 1**, teniendo cuidado de no dañar o cortar algún hilo del conductor.
- Abrir completamente la herramienta apretando a fondo las manillas hasta su soltado automático.

Para terminales:

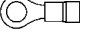


Inserte el terminal en la ranura, identificada con el mismo código de color que la funda aislante: el cañón del terminal debe estar alineado al borde de la ranura (ref. a Fig. 1); empezar a cerrar las manillas de la herramienta hasta bloquear, sin aplastarlo, el terminal entre las matrices.

Para empalmes:

Ponga una extremidad del empalme en la ranura, identificada con el mismo código de color que la funda aislante: la extremidad de aislante del empalme debe sobresalir 1mm (0.04 in.) el borde de la ranura (ref. a Fig. 2); empezar a cerrar las manillas de la herramienta hasta bloquear, sin aplastarlo, el conector entre las matrices.

- Introducir a fondo en el cuerpo del conector, la parte sin protección del conductor.
- Efectuar la compresión del conector cerrando a fondo las manillas de la herramienta hasta su re-apertura automática.
- Quitar el conector comprimido y controlar que el "CÓDIGO DE COMPRESIÓN" impreso sobre el aislante confirme la elección correcta de la sede de compresión (ref. TABLA 1)
- En el caso de empalmes, proceder igualmente en la compresión de la otra extremidad (ref. a Fig. 3).

TABLA 1:

Código color aislante del conector	Sección conductor mm ² (AWG)	Código de compresión	Longitud pelado conductor mm (inches)	
			para terminales	para empalmes
verde	0,2 ÷ 0,5 (24 ÷ 20)	 ningún punto	6,5 ÷ 7 (0.25 ÷ 0.27)	
rojo	0,25 ÷ 1,5 (22 ÷ 16)	 1 punto	5 ÷ 6 (0.19 ÷ 0.23)	7 ÷ 8 (0.27 ÷ 0.31)
azul	1,5 ÷ 2,5 (16 ÷ 14)	 2 puntos	5 ÷ 6 (0.19 ÷ 0.23)	7 ÷ 8 (0.27 ÷ 0.31)

3. MANTENIMIENTO

- Antes del uso verificar que no haya trazas de polvo o de suciedad, sobre todo en la zona de compresión.
- Lubrificar regularmente, con unas gotas de aceite, las partes móviles y los pernos.
- No utilizar la herramienta para operaciones que no estén contempladas en este manual.
- Cuando no sea utilizada, guardar la herramienta en una funda.
- En caso de avería del utensilio ponerse en contacto con nuestro **Agente de zona** el cual le aconsejará sobre la cuestión.

1. GENERAL CHARACTERISTICS

- **Application range:** the tool is suitable for compression of insulated crimp connectors for cables from 0.2 to 2.5 mm² (24 to 14 AWG)
- **Dimensions:** length 234 mm (9.2 in.)
width 73 mm (2.9 in.)
- **Weight:** 0,5 kg (1.1 lbs)

- 1 Ratchet controlled mechanism, for a consistent crimping operation.
- 2 Emergency release. The jaws can be released at any stage of the crimping operation.
- 3 High precision investment cast jaws, manufactured from specially treated steel.
- 4 Specially treated steel handles, covered with ergonomically designed plastic grips.

2. INSTRUCTIONS FOR USE

- Strip the cable insulation, to expose a length of conductor as recommended in **TABLE 1**, taking care not to damage or cut any of the strands.
- Open the tool by fully closing the handles, until automatically released.

For terminals:




Insert the terminal in the appropriate crimp aperture, identified by the same colour code as the insulation sleeve. Position the terminal, by aligning the front end of the barrel with the edge of the jaw (see Fig. 1). Close the handles until the terminal is lightly held between the jaws.

For through connectors:

Insert the connector in the appropriate crimp aperture, identified by the same colour code as the insulation sleeve. The insulation sleeve must protrude 1mm (0.04 in.) from the edge of the jaw (see Fig. 2). Close the handles until the connector is lightly held between the jaws.

- Insert the stripped cable into the barrel of the connector.
- Crimp the connector by fully closing the tool handles. The handles will automatically release after completion of the crimp.
- Remove the crimped connector and visually check that the "COMPRESSION CODE" impressed on the insulation, corresponds to the correct choice of tool (see Table 1).
- For through connectors repeat this crimping sequence for the opposite end (see Fig. 3).

TABLA 1:

Connector insulation colour	Conductor section mm ² (AWG)	Compression code	Cable strip length mm (inches)	
			for terminals	for through connector
green	0,2 ÷ 0,5 (24 ÷ 20)	 no dots	6,5 ÷ 7 (0.25 ÷ 0.27)	
red	0,25 ÷ 1,5 (22 ÷ 16)	 1 dot	5 ÷ 6 (0.19 ÷ 0.23)	7 ÷ 8 (0.27 ÷ 0.31)
blue	1,5 ÷ 2,5 (16 ÷ 14)	 2 dots	5 ÷ 6 (0.19 ÷ 0.23)	7 ÷ 8 (0.27 ÷ 0.31)

3. MAINTENANCE

- Before use, check that there are no traces or dust or dirt, especially in the crimping zone.
- Regularly lubricate the moving parts and pivot pins with a few drops of oil.
- Only use the tool for operations described in this manual.
- After use, replace the tool in the cardboard carton.
- In case of tool service or tool malfunction, please contact our **area agent** for advice.

1. CARACTERISTIQUES GENERALES

- **Domaine d'application:** conçue pour le sertissage des connecteur preisolees pour câbles de 0,2 à 2,5 mm² (24 to 14 AWG)
- **Dimensions:** longueur 234 mm (9.2 in.)
largeur 73 mm (2.9 in.)
- **Poids:** 0,5 kg (1.1 lbs)

- 1 Dispositif de fin course, préalablement taré dans notre usine, pour le contrôle du sertissage.
- 2 Dispositif d'urgence qui, au cas de besoin, permet la ré-ouverture des mâchoires avant leur fermeture totale.
- 3 Mâchoires en acier spécial traité.
- 4 Bras en acier spécial traité couvert par des poignées anatomiques en matière plastique.

2. INSTRUCTIONS D'UTILISATION

- Dénuder l'extrémité du conducteur de la longueur définie sur le **TABLEAU 1**, en veillant à ne pas endommager le brin.
- Ouvrir complètement l'outil en pressant à fond les poignées jusqu'à leur relâchement automatique.

Pour cosses:

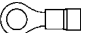


Positionner la cosse dans l'empreinte identifiée par le même code couleur de la jupe isolante: le fût de la cosse doit être alignée avec l'empreinte (**voir Fig. 1**); commencer à fermer les poignées de l'outil jusqu'à bloquer, sans l'écraser, la cosse entre les mâchoires.

Pour manchones:

Positionner une extrémité du manchon dans l'empreinte identifiée par le même code couleur de la jupe isolante: l'extrémité de la jupe même doit avancer de **1 mm (0.04 in.)** du fil de l'empreinte (**voir Fig. 2**); commencer à fermer les poignées de l'outil jusqu'à bloquer, sans l'écraser, le manchon entre les mâchoires.

- Introduire à fond dans le corps du connecteur la partie tirée du conducteur.
- Effectuer le sertissage du connecteur en resserrant à fond les poignées de l'outil jusqu'à leur ré-ouverture automatique.
- Renlever le connecteur serti et contrôler que le "CODE DE SERTISSAGE" imprimé sur l'isolant confirme le choix correct de l'empreinte de sertissage (**voir TABLEAU 1**).
- Au cas des manchons, procéder de la même manière aussi pour le sertissage à l'autre extrémité (**voir Fig. 3**).

TABLE 1:

Couleur code isolant du connecteur	Section câble mm ² (AWG)	Sertissage code	Longueur conducteur dénudé mm (inches)	
			pour cosses	pour manchones
vert	0,2 ÷ 0,5 (24 ÷ 20)	 no points	6,5 ÷ 7 (0.25 ÷ 0.27)	
rouge	0,25 ÷ 1,5 (22 ÷ 16)	 1 point	5 ÷ 6 (0.19 ÷ 0.23)	7 ÷ 8 (0.27 ÷ 0.31)
bleue	1,5 ÷ 2,5 (16 ÷ 14)	 2 points	5 ÷ 6 (0.19 ÷ 0.23)	7 ÷ 8 (0.27 ÷ 0.31)

3. ENTRETIEN

- Avant l'utilisation, vérifier qu'il n'y ait pas de traces de poussière ou de saleté, surtout dans la zone de compression.
- Lubrifier régulièrement les parties mobiles et les chevilles avec quelques gouttes d'huile.
- Ne pas utiliser l'outil pour des opérations non prévues dans ce manuel.
- Lorsqu'il n'est pas utilisé, ranger l'outil sous une housse.
- En cas de panne de l'outil, prendre contact avec notre **Agent de zone** qui vous donne toutes les instructions nécessaire.

1. ALLGEMEINE EIGENSCHAFTEN

- **Anwendungsbereich:** Anwendungsbereich: Verpressen von isoliertem Verbindungsmaterial von 0,2 - 2,5 mm² (24 to 14 AWG)
- **Abmasse:** Länge 234 mm (9.2 in.)
Breite 73 mm (2.9 in.)
- **Gewicht:** 0,5 kg (1.1 lbs)

- 1 Sperrvorrichtung für eine genaue Verpressung.
- 2 Durch Betätigung des Hebels ist eine Wiederöffnung der Zange auch nach Beginn der Verpressung noch möglich.
- 3 Präzisionsfeinguss-Backen aus speziell behandeltem Stahl.
- 4 Handgriffe aus speziellbehandeltem Stahl und handhabungsgerecht geformtem Kunststoffüberzug.

2. BEDIENUNGSHINWEISE

- Der Leiter wird entsprechend **TABELLE 1** abisoliert. Es ist darauf zu achten, daß keine Adern beschädigt werden.
- Das Werkzeug wird durch Zusammendrücken der Griffe vollständig geöffnet.

Für Kabelschuhe:




Der Kabelschuh wird in den entsprechenden Einsatz mit dem gleichem Farbcode des Kabelschuhs eingelegt und die Handgriffe der Handzange vorsichtig zusammengedrückt, so daß der Kabelschuh festsitzt. Die Isolierhülse muß mit dem Einsatz bündig abschließen (**siehe Bild 1**).

Für Verbinder:

Der Verbinder wird in den entsprechenden Einsatz mit dem gleichem Farbcode des Verbinders eingelegt und die Handgriffe der Handzange vorsichtig zusammengedrückt, so daß der Kabelschuh festsitzt. Die Isolierhülse muß **1 mm (0.04 in.)** über den Einsatz herausragen (**siehe Bild 2**).

- Der abisolierte Leiter wird in den Kabelschuh bzw. Verbinder eingeführt.
- Die Verpressung wird durchgeführt, bis sich die Handzange automatisch wieder öffnet.
- Der verpresste Kabelschuh bzw. Verbinder wird herausgenommen und der eingepresste Code auf der Isolierhülle mit der Tabelle verglichen (**siehe TABELLE 1**).
- Bei Verbindern wird die Gegenseite wie oben beschrieben nochmals verpresst (**siehe Bild 3**).

TABELLE 1:

Kabelschuh Verbindern Farbcode	Kabelquerschnitt mm ² (AWG)	Verpressung code	Abisolierungslänge des Leiters mm (inches)	
			für Kabelschuhe	für Verbinder
grün	0,2 ÷ 0,5 (24 ÷ 20)	 keine punkte	6,5 ÷ 7 (0.25 ÷ 0.27)	
rot	0,25 ÷ 1,5 (22 ÷ 16)	 1 punkt	5 ÷ 6 (0.19 ÷ 0.23)	7 ÷ 8 (0.27 ÷ 0.31)
blau	1,5 ÷ 2,5 (16 ÷ 14)	 2 punkte	5 ÷ 6 (0.19 ÷ 0.23)	7 ÷ 8 (0.27 ÷ 0.31)

3. WARTUNG

- Vor dem Gebrauch kontrollieren, dass keine Verunreinigungen im Bereich der Preßbacken vorhanden sind.
- Alle beweglichen Teile regelmäßig mit einem Tropfen Öl einölen.
- Das Werkzeug darf nicht für andere Arbeiten verwendet werden.
- Werkzeug in der dazugehörigen Verpackung aufbewahren.
- Bei technischen Problemen bitte mit dem **Gebietsvertreter** in Verbindung setzen.