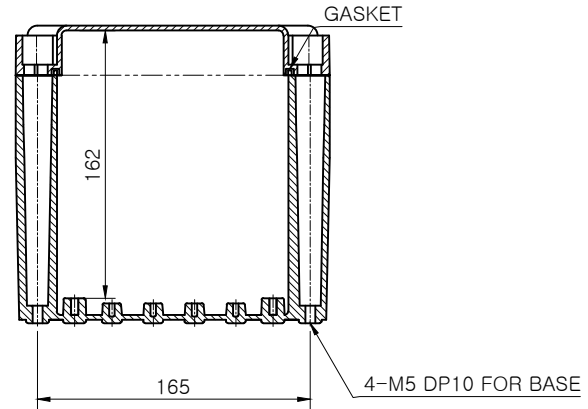
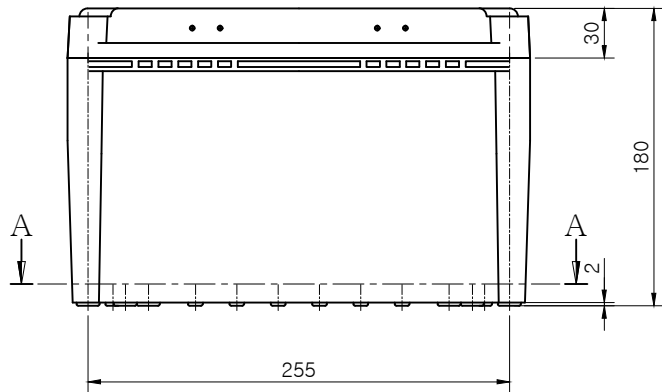


SECTION A-A



Note.

MODEL (모델)	BC-□□S-192818		D R (재 도)	JUNG, Y. J.	16.05.14	UNIT (단 위)	mm
ASSY (완성 규격)	190 * 280 * 180		C K (검 도)	PARK, Y. J.	16.05.14	SCALE (배 도)	1:3
DWG NO (도 번)	S-192818-03	MATERIAL (재 질)	A P (승 인)	KIM, D. S.	16.05.14	REV. (수 정)	0

BOXCO®