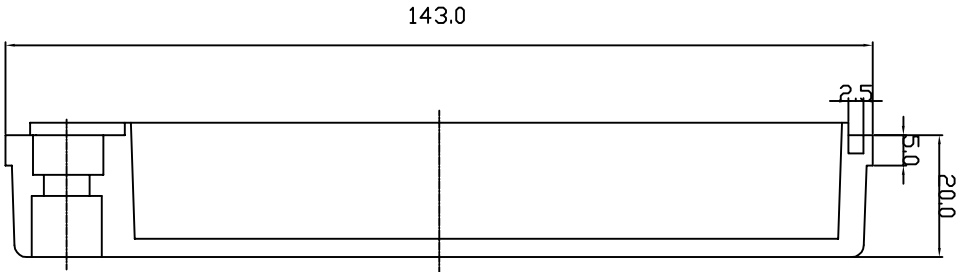
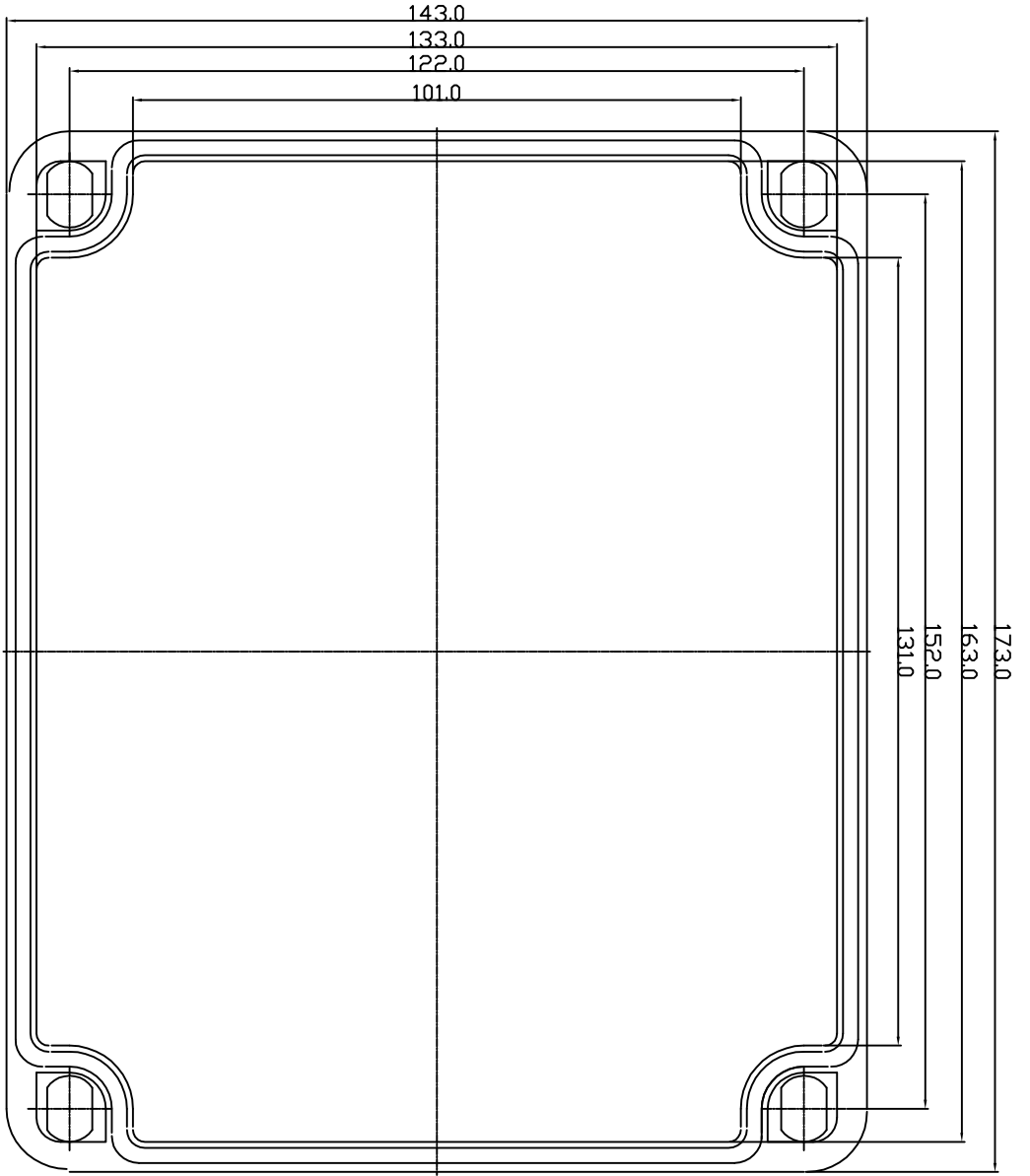


图号	1417	名称	BODY
比例	1:1	材料	RESIN
制图		审核	
校对		批准	
日期		DWG.	



작성일자	작성명	검정	프로젝트명	부품명	과목명
UNIT	MM	SCALE	PROJECTION	3-단	RESIN
DRAWN	CHECKED	REVIEWED	APPROVED	1417	BODY
부스관			DWG.		