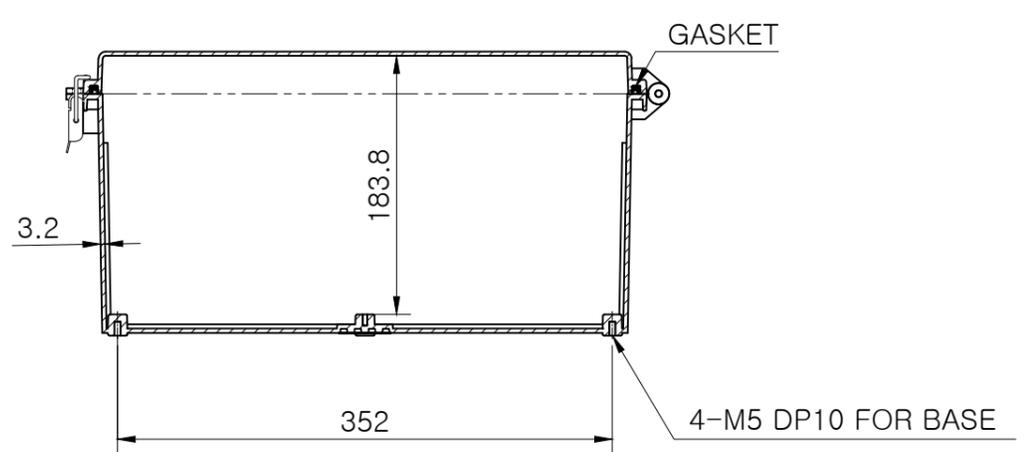
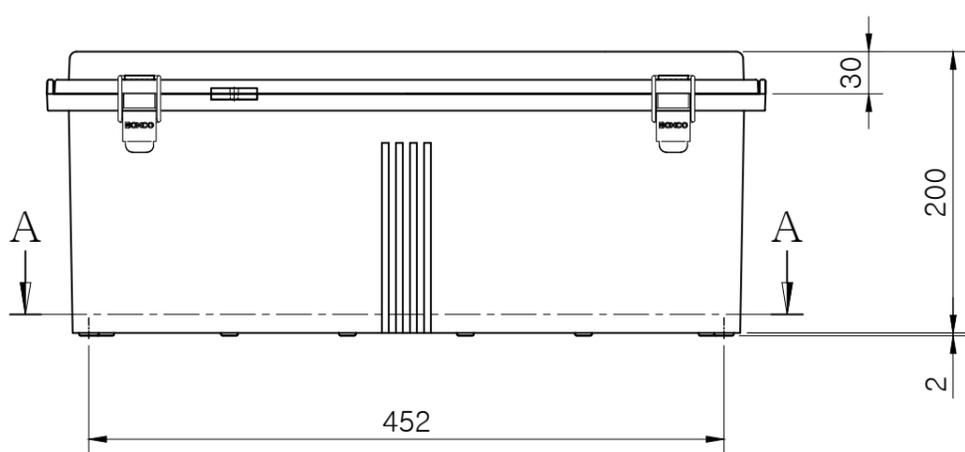


SECTION A-A



SECTION B-B

Note.

MODEL (모델)	BC-□□P-405020	D R (제 도)	JUNG, Y.J.	16.05.02	UNIT (단 위)	mm
ASSY (완성 규격)	401 * 501 * 200	C K (검 도)	PARK, Y.J.	16.05.02	SCALE (척 도)	1:5
DWG NO (도 번)	P-405020-03	A P (승 인)	KIM, D.S.	16.05.03	REV. (개 정)	0
MATERIAL (재 질)						

