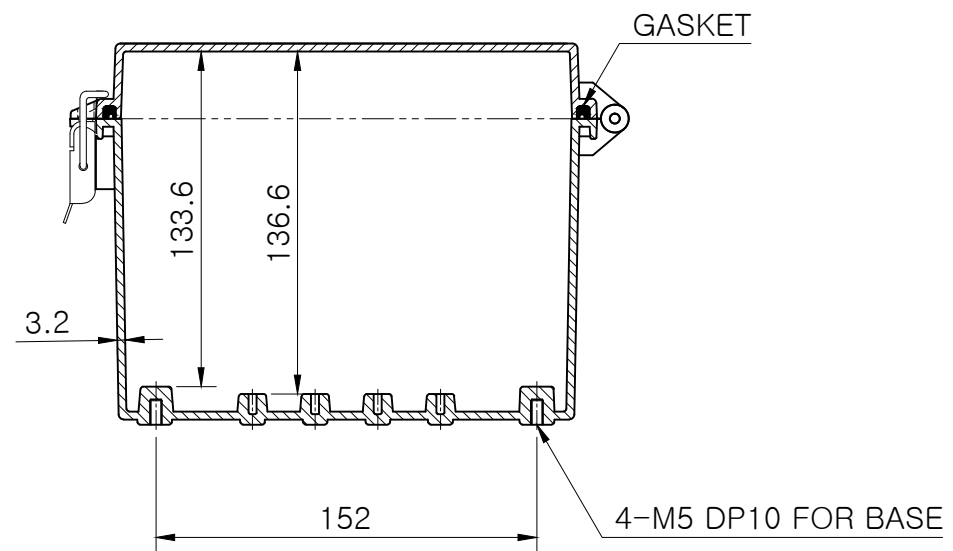
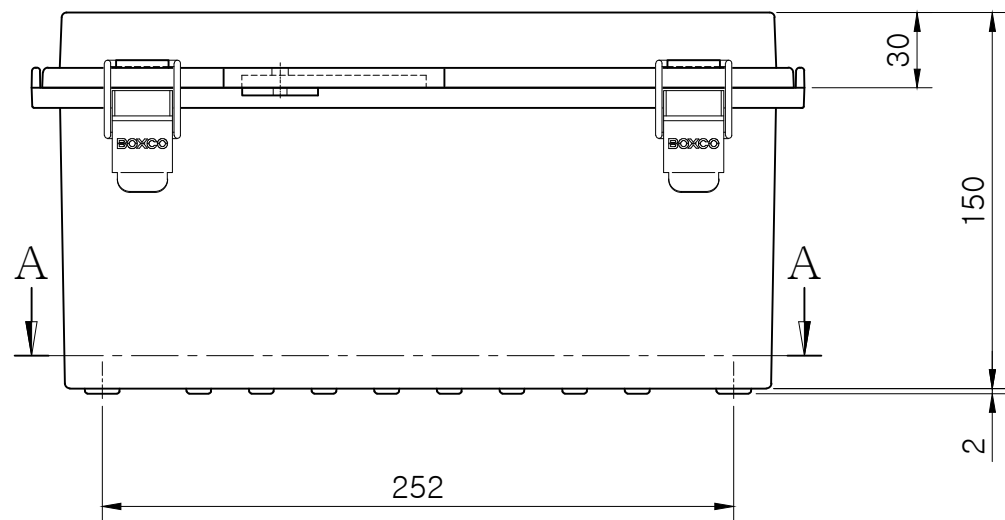


SECTION A-A



SECTION B-B

Note.

MODEL (모델)	BC-□□P-203015	D R (제 도)	JUNG, Y.J.	16.04.12	UNIT (단 위)	mm	
ASSY (완성 규격)	200 * 300 * 150	C K (검 도)	PARK, Y.J.	16.04.12	SCALE (척 도)	1:3	
DWG NO (도 번)	P-203015-03	MATERIAL (재 질)	A P (승 인)	KIM, D.S.	16.04.13	REV. (개 정)	0

BOXCO®