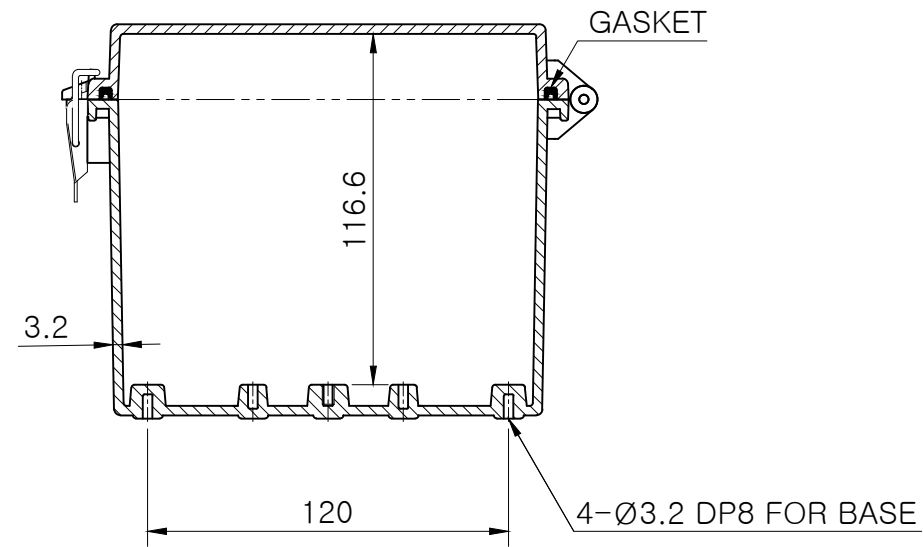
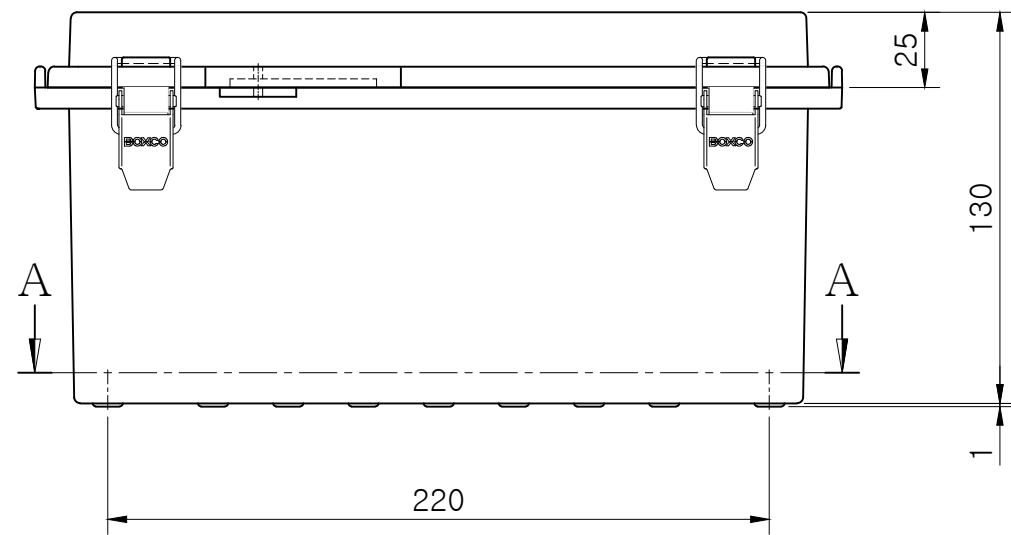


SECTION A-A



SECTION B-B

Note.

MODEL (모델)	BC-□□P-162613		D R (제 도)	JUNG, Y.J.	16.04.08	UNIT (단 위)	mm
ASSY (완성 규격)	160 * 260 * 130		C K (검 도)	PARK, Y.J.	16.04.08	SCALE (척 도)	1:2.5
DWG NO (도 번)	P-162613-03	MATERIAL (재 질)	A P (승 인)	KIM, D.S.	16.04.09	REV. (개 정)	0

BOXCO[®]